

TAL

baby

הוראות שימוש והרכבה



לקוח נכבד,

חברת טל רהיטי תינוקות בע"מ מברכת אותך על קניית אחד ממוצרינו, לפניך מוצר איכותי שיוצר מהחומרים הטובים ביותר ועבר תהליכי בדיקה קפדניים, למען שמירה על המוצר ושמירה על אורך חייו, אנא קרא/י את הוראות השימוש בקפידה והרכב/י את המוצר בהתאם להוראות ההרכבה.

חשוב-יש לשמור לשימוש עתידי-יש לקרוא בקפידה

مهم! حافظ للاستخدام المستقبلي- اقرأ بتمعن

תנאי אחריות:

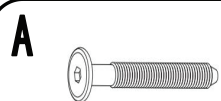
1. אנו אחראים לכל פגם שנגרם למיטה כתוצאה מליקוי בייצור, אנו נתקן או נחליף את המוצר הפגום וזאת עפ"י שיקול דעתנו בלבד.
2. האחריות תקפה למשך 3 שנים מיום הרכישה. 3. האחריות אינה מכסה שבר, מכות, שפשוף, קילופים או שריטות שנגרמו למוצר ואו גרמו לפעילותו הלא תקינה. 4. האחריות אינה מכסה בלאי, שחיקה, או בלייה רגילים כגון: אובדן צבע, דהייה, עיוות וכדומה.
5. האחריות אינה מכסה כל פגיעה ע"י מזיקים למוניחים. 6. האחריות תקפה אך ורק כאשר המוצר הורכב כראות עפ"י הוראות ההרכבה והשימוש המוצרפים, וזאת עפ"י שיקול דעתה של החברה. 7. האחריות תקפה בחנות בה נרכש המוצר בלבד.
8. יש לוודא בעת קבלת המוצר שהוא אינו פגום. טענות יתקבלו עד שבוע מיום הרכישה בלבד.

שביעות רצון:

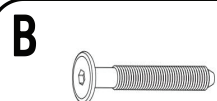
שביעות הרצון של לקוחותינו והנאתם מן השימוש במוצר הם במרכז מעיינו. בכל מקרה של בעיה או תקלה יש לפנות לחנות בה נרכש המוצר או למחלקת שרות הלקוחות במפעלינו טל. 08-8599559.



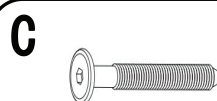
תכולת ערכת הברגים



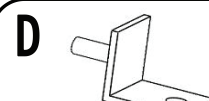
6*45 screw*8



6*35 screw*4



6*55 screw*6



Bed board hook*4



8*40 wooden pin*8



Combination screw 1*4



Combination screw 2*4



Combination screw 3*4

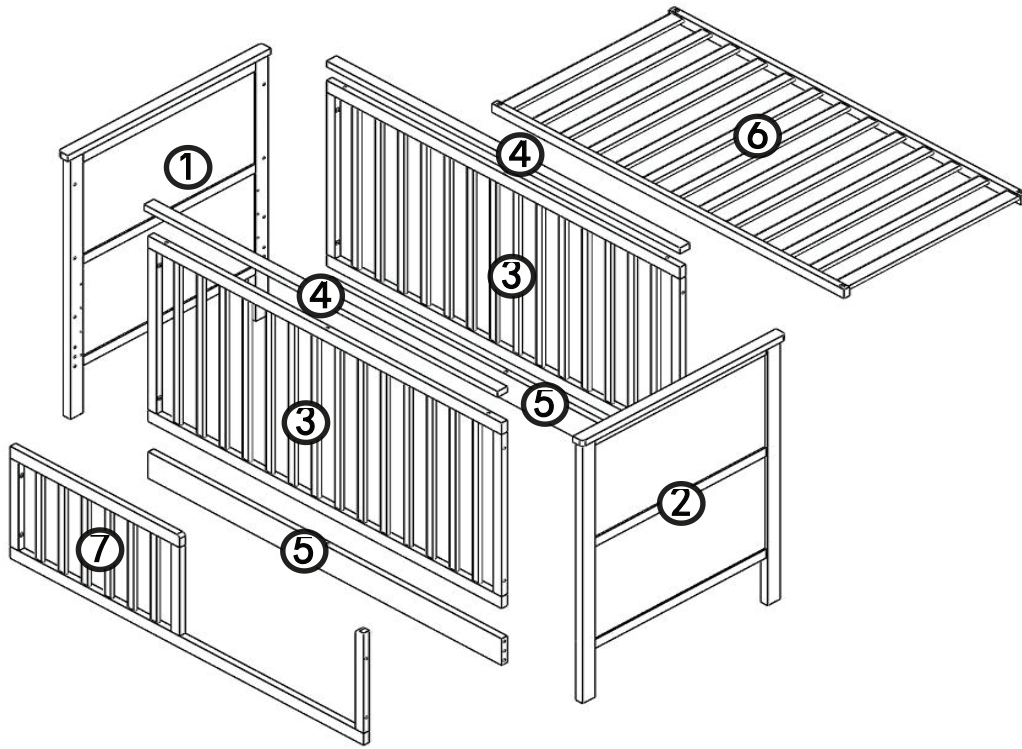


Wrench*1

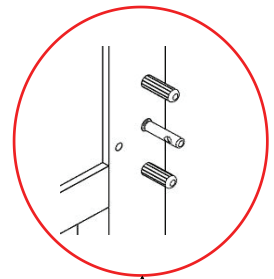
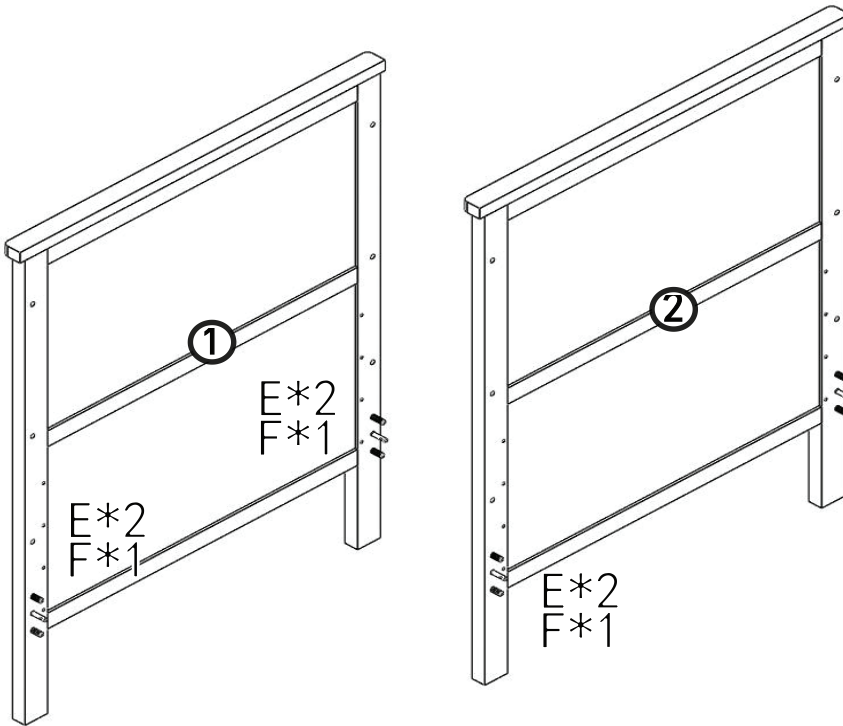


M5 wrench*1

רשימת חלקים



1.





E*2
F*1

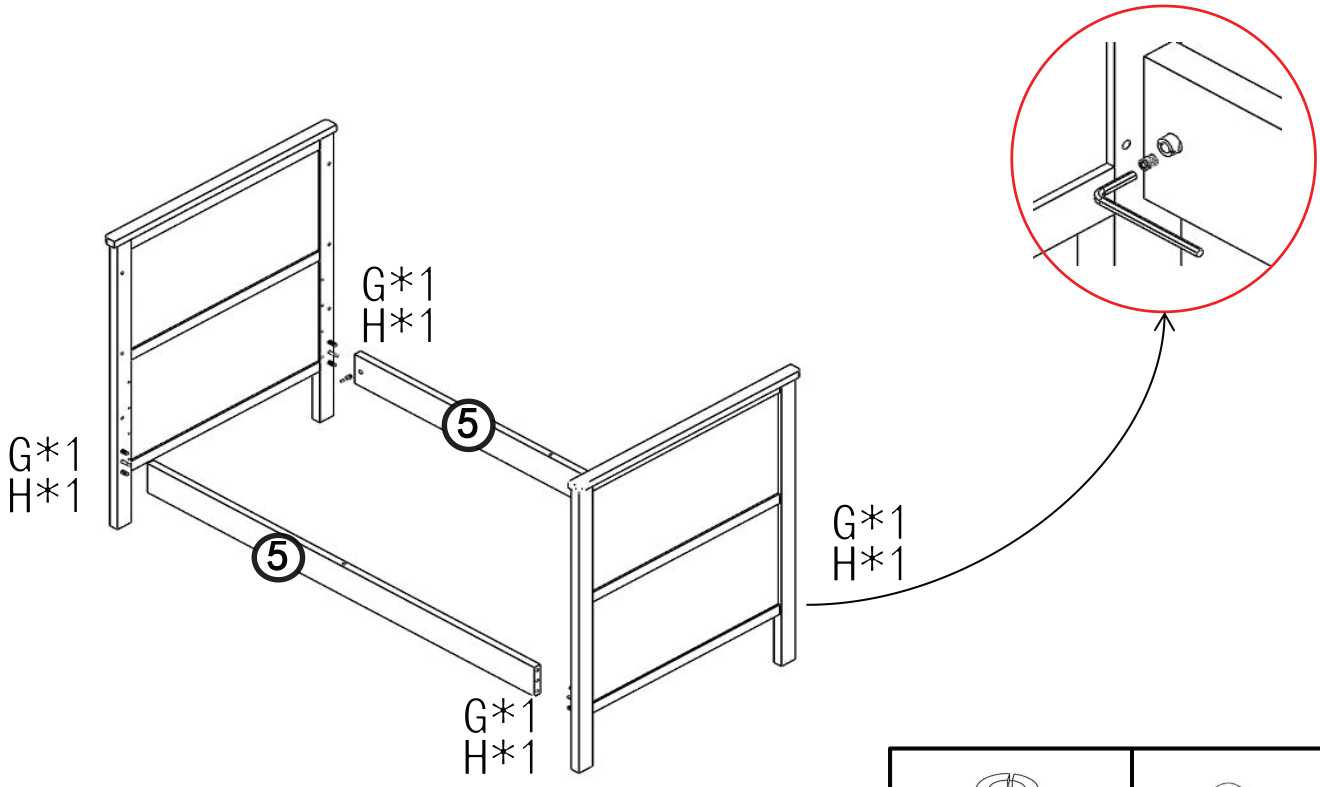
E*2
F*1

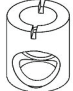

E*2
F*1

E*2
F*1

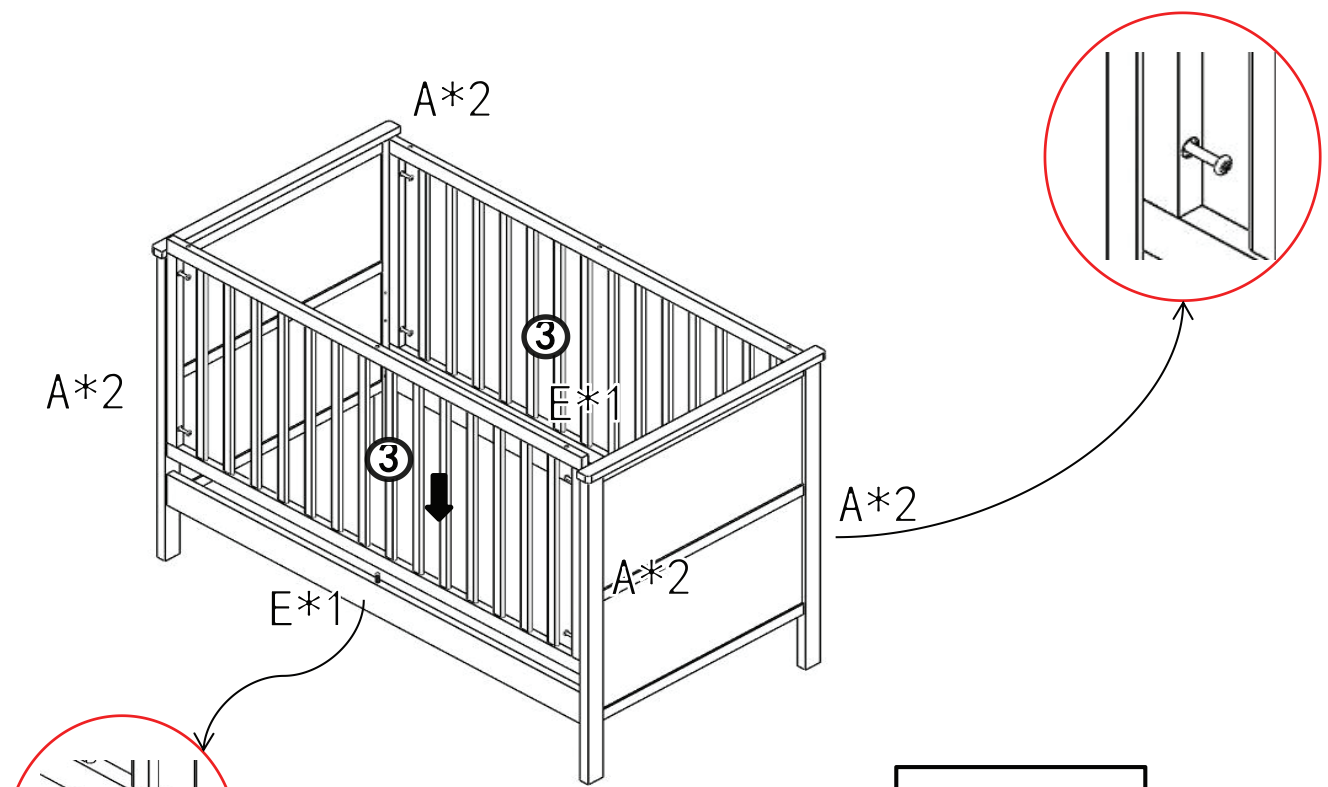
			
8*40MM			
E	8	F	4

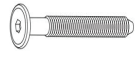
2.



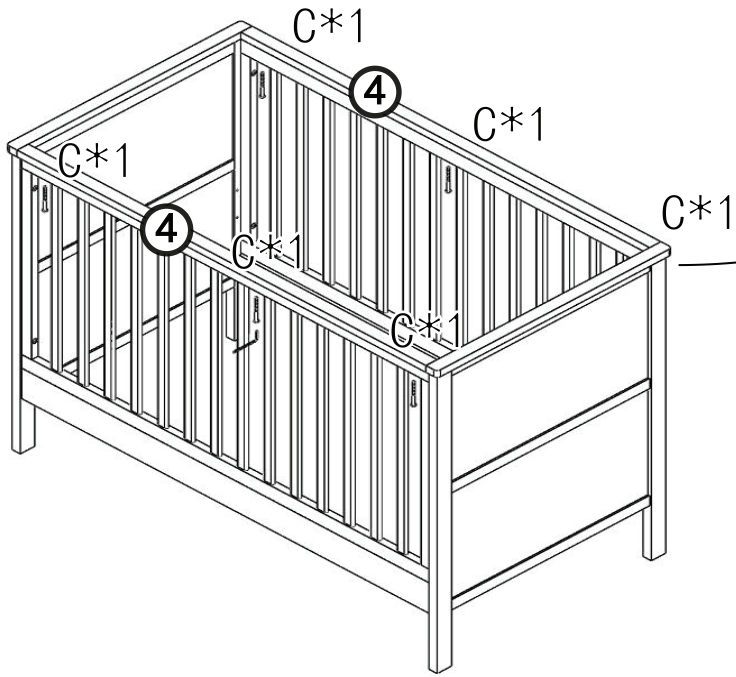
			
G	4	H	4


3.



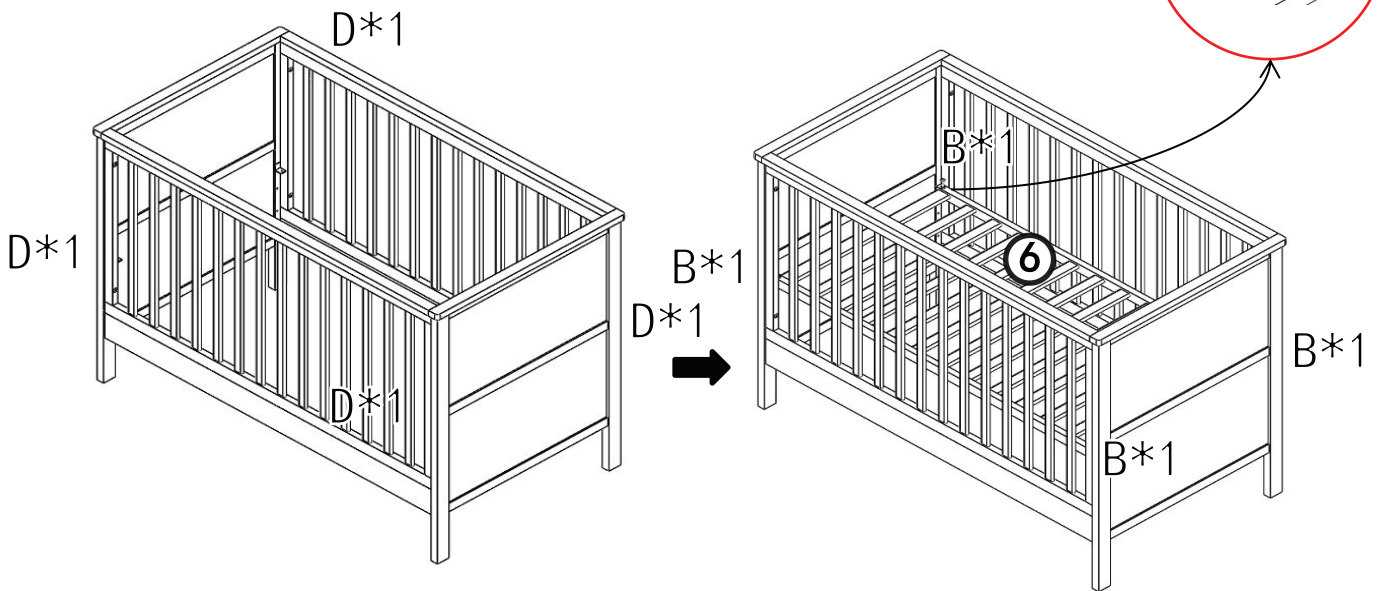
	
6*45M	
A	8


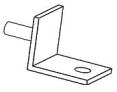
4.



	
6*55MM	
C	6

5.

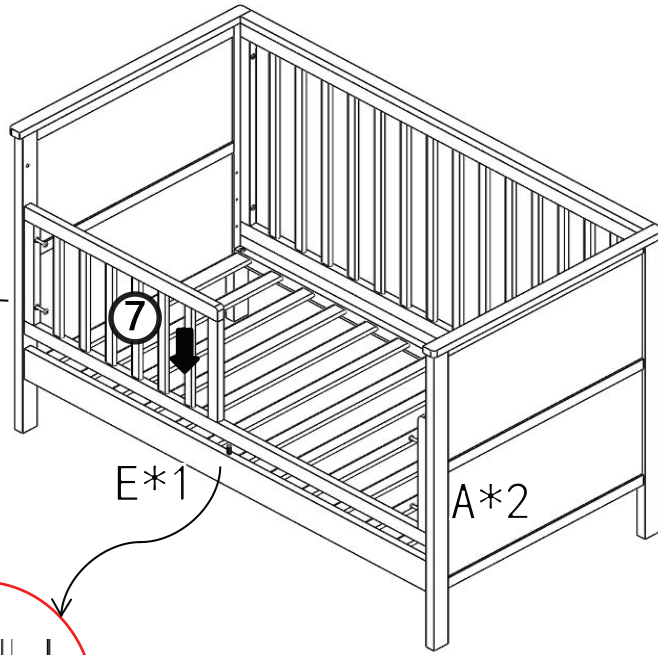


			
6*35MM			
B	4	D	4

6.

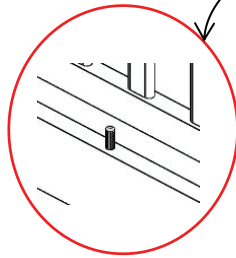



A*2



E*1

A*2



	
6*45M	
A	4

TAL
baby

תعليمات الإستعمال:

1. تحذير: كن واعي للمخاطر الناجمة عن نار مكشوفة و / أو في أماكن أخرى ذات درجة حرارة مرتفعة، مثل المدفئات الكهربائية ومدفئات الغاز، المتواجدة بالقرب من السرير.

2. تحذير: لا تستخدم السرير إذا كان أي جزء منه مكسور أو ممزق أو مفقود، ويجب استخدام قطع الغيار المعتمدة من قبل المصنع فقط.

3. تحذير: لا تترك أي شيء في الفراش ولا تضع السرير بالقرب من أي منتج آخر الذي يمكن استخدامه لوضع الأرجل أو الذي قد يسبب خطر اختناق بسبب قلة الهواء أو الذي قد يلتف حول الرقبة، مثل الأربطة وحبال الستائر.

4. تحذير: لا تستخدم أكثر من فرشاة واحدة في السرير.

5. يكون السرير جاهز للاستخدام فقط عند قفل آليات الإغلاق. تحقق بعناية من أنها مغلقة تماما قبل استخدام السرير.

6, أدنى وضعية هو الأكثر أمانا، من لحظة استطاعة الطفل الجلوس بوضع عامودي، استخدم هذه الوضعية.

7. إذا ترك الطفل دون رعاية في السرير، تأكد دائما من إغلاق الحاجز المتحرك.

8. يجب أن تكون سماكة الفراش بحيث يكون الارتفاع الداخلي (من سطح الفرشة حتى الطرف الأعلى لإطار السرير) لا تقل عن 500 مم، بحيث يكون الجزء السفلي من السرير في أدنى وضعية له، وما لا يقل عن 200 مم، عندما يكون الحد الأدنى للفراش في أعلى وضعية.

9. يجب أن يكون الحد الأدنى لحجم الفراش 127 سم طول، ويعرض 66 سم.

10. يجب تثبيت جميع إكسسوارات التركيب بشكل صحيح. يجب فحصها بانتظام ويجب إعادة تثبيتها إذا لزم الأمر.

11. يجب التنظيف بقطعة قماش رطبة.

12. عندما يكون الطفل قادرا على التسلق والخروج من السرير، يمنع استخدامه لهذا الطفل.

1. אזהרה: יש להיות מודע לסכנות שבאש גלויה או/וגם במקומות אחרים של חום גבוה, כגון תנורי חשמל ותנורי גז, הנמצאים בסמוך למיטה.

2. אזהרה: אין להשתמש במיטה אם חלק כלשהו שלה שבור, קרוע או חסר ויש להשתמש אך ורק בחלקי חילוף שאושרו ע"י היצרן.

3. אזהרה: אין להשאיר שום דבר במיטה ואין למקם את המיטה קרוב למוצר אחר, אשר יכול לשמש מדרך רגל, או עלול ליצור סכנת חנק עקב מחסור באוויר או עקב היכרות סביב הצוואר, כגון שרוכים וחבלים של וילון.

4. אזהרה: אין להשתמש ביותר ממזרן אחד במיטה.

5. המיטה מוכנה לשימוש רק כאשר מנגנוני הנעילה נעולים. יש לבדוק בקפידה שהם נעולים באופן מלא לפני השימוש במיטה.

6. התנוחה הנמוכה ביותר היא הבטוחה ביותר, החל ברגע שהתינוק בוגר דיו לשבת זקוף יש להשתמש בתנוחה זו.

7. אם משאירים את התינוק לא השגחה במיטה, יש לוודא תמיד שהמעקה הנייד סגור.

8. עובי המזרון יהיה כזה שהגובה הפנימי (מפני השטח של המזרן עד לקצה העליון של מסגרת המיטה) יהיה לפחות 500 מ"מ, כשתחתית המיטה נמצאת בתנוחתה הנמוכה ביותר, ולפחות 200 מ"מ, כשתחתית המיטה נמצאת בתנוחתה הגבוהה ביותר.

9. גודל מזערי למזרן יהיה 127 ס"מ אורך, 66 ס"מ רוחב, הסימון מציין את העובי המינימלי של המזרן המיועד לשימוש במיטה זו.

10. על כל אביזרי ההרכבה להיות מהודקים כיאות. עליהם להיבדק באופן שוטף ויש להדקם מחדש במידת הצורך.

11. יש לנקות במטלית לחה.

12. כאשר התינוק מסוגל לטפס ולצאת מהמיטה, אין להשתמש בה עוד עבור תינוק זה.



טל רהיטי תינוקות בע"מ הסרן 25, פארק תעשיות ראם, ת.ד. 108, בני עיי"ש

דוא"ל talbaby@talbaby.co.il אתר www.talbaby.co.il